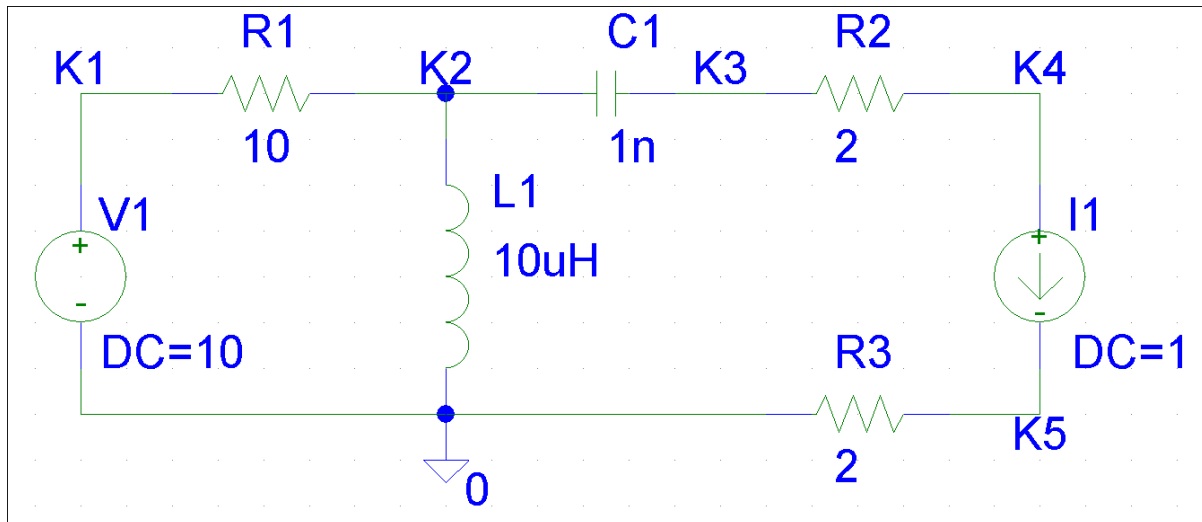
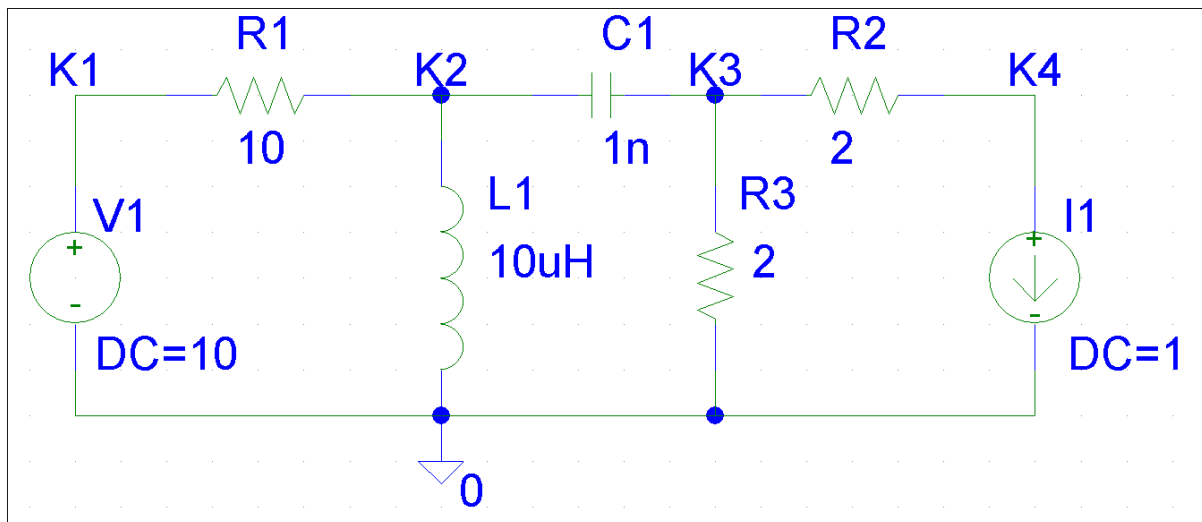


Dokumentieren Sie die Ergebnisse schriftlich und bringen Sie dieses Dokument für die Besprechung mit bzw. geben Sie dieses Dokument (Bevorzugt als PDF-Version) im Workspace-Archiv mit ab.
Fassen Sie alle Dateien für diese Aufgabe in einem Workspace-Archiv zusammen (Ergebnisdateien (xxx.dat) evtl. vorher löschen!) und geben Sie diese Datei per SFTP ab.

Beispiel 1)

Schaltung 1



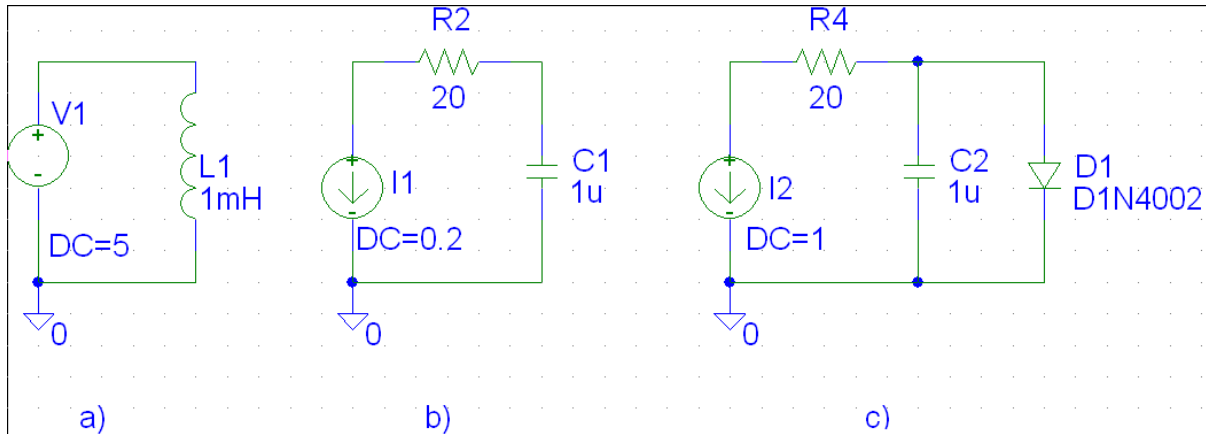
Schaltung 2

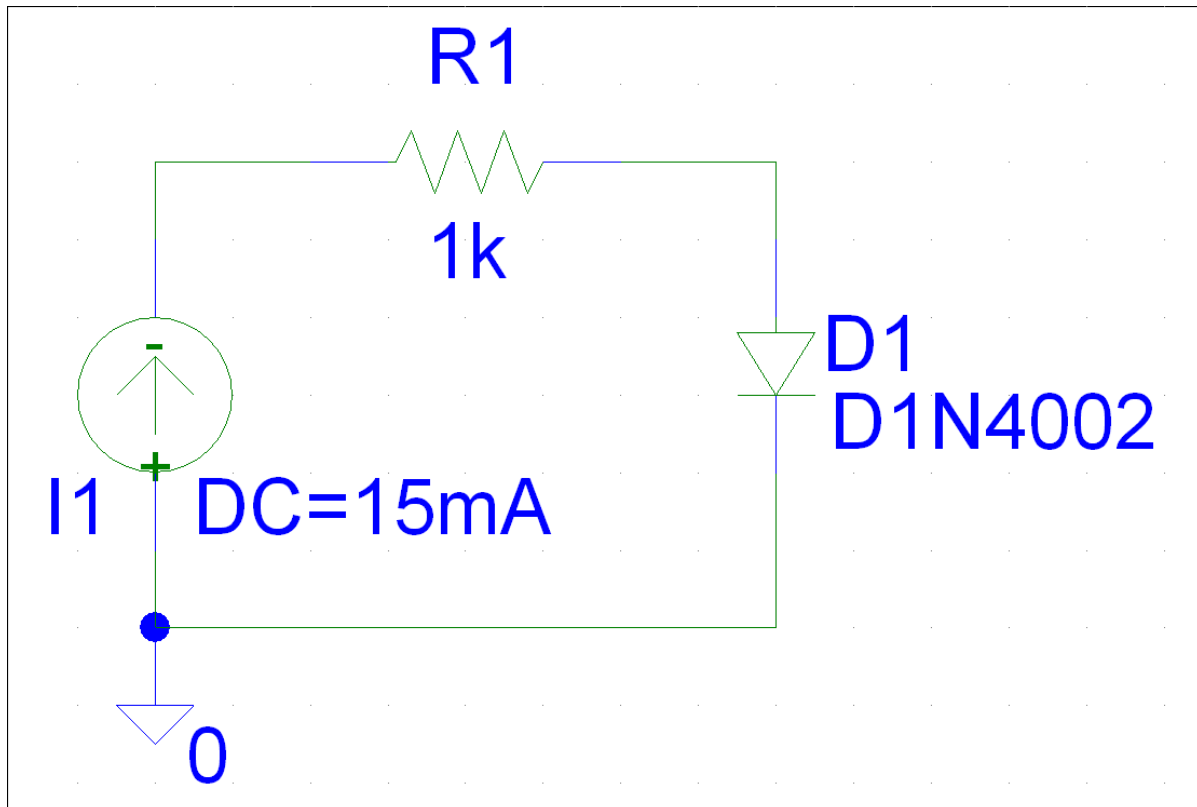
Bestimmen Sie durch Simulation der beiden oben gezeigten Schaltungen den jeweiligen DC Arbeitspunkt (Knotenspannungen und Zweigströme).

Berechnen Sie für die Schaltung 2 die DC-Knotenpotentiale ($V(K1)$, $V(K2)$, $V(K3)$ und $V(K4)$) und den DC-Strom ($I(V1)$) durch die Spannungsquelle mit dem modifizierten Knotenpotentialverfahren. Dokumentieren Sie die Berechnungsschritte.

Kommentieren Sie für die Schaltung 2 die einzelnen Einträge in der eigentlichen PSPICE-Simulationsnetzlisten-Datei (z.B. *schaltung_2.cir*). Die Syntaxelemente sind im PSPICE-Referenz-Handbuch detailliert beschrieben.

Können folgende 3 Schaltungen prinzipiell simuliert werden?



Beispiel 2)

Beispiel zur Linearisierung.

Ermitteln Sie die Spannung an der Diode. Ersetzen Sie dann die Diode durch ihre Ersatzschaltung (G_{eq} und I_{eq} ; wie in den Unterlagen zu den Mathematischen Methoden). Berechnen Sie die Werte für die Ersatzschaltung beginnend mit 0,6 V Spannung an der Diode. Simulieren Sie die Ersatzschaltung, entnehmen Sie den neuen Spannungswert und führen Sie damit einen zweiten Iterationsschritt durch. Welche Werte für die Diodendurchlassspannung erhalten Sie nach dem ersten und zweiten Iterationsschritt. Konvergiert der Wert?

Gibt es in der Simulation eine Prüfung auf die Einhaltung der maximalen Grenzwerte der Diode?

Anleitung: Die Modellparameter für die Diode (I_S , N) erhalten sie folgendermaßen:

Diode anklicken. Edit > Model > Edit Instance Model (Text).

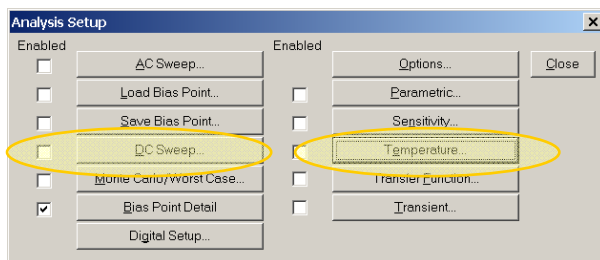
Für die Berechnung ersetzen Sie V_T in der Diodengleichung durch die Verbesserung für reale Dioden $N \cdot V_T$!

Ersetzen Sie die Diode D1 im obigen Schaltbild durch die Diode 1N750. Funktionieren die Iterationsschritte zur Linearisierung in diesem Fall gleich wie für die Diode 1N4002?

Beispiel 3)

Simulieren Sie für die Transistoren 2N2222 und IRF150 jeweils die Ausgangs- und die Übertragungskennlinie mit den charakteristischen Parametern für eine Kurvenschar (V_{BE} bzw. V_{CE} beim 2N2222 und V_{GS} bzw. V_{DS} beim IRF150) bei den Temperaturen 0 °C, 27 °C und 100 °C und stellen Sie die Ergebnisse für jeden Transistor in jeweils einem Probe-Fenster dar. Wählen Sie dazu sinnvolle Werte für die Spannungen.

Bestimmen Sie weiters durch Simulation die Steilheiten der beiden Transistoren ($S = dI_C/dV_{BE}$ bzw. $g_m = dI_D/dV_{GS}$) als Funktion der Steuerspannung (V_{BE} bzw. V_{GS}). Normieren Sie diese Steilheit weiters auf den Strom (S/I_C ; g_m/I_D).

Anmerkung 1:

Über den Menüpunkt „DC Sweep...“ hat man die Möglichkeit, zwei Simulationsparameter in einem so genannten „Main Sweep“ und einem dazugehörigen „Nested Sweep“ zu verändern.

Die Temperatur, mit der die Schaltung simuliert wird, kann über „Temperature...“ eingestellt werden. Mehrere Temperaturen können durch Leerzeichen getrennt eingetragen werden.

Anmerkung 2:

In Probe kann aus den simulierten Kenngrößen über die mathematische Funktion **D()** die Ableitung nach der x-Achsengröße gebildet werden (Menüpunkt: **Trace** → **Add...**).